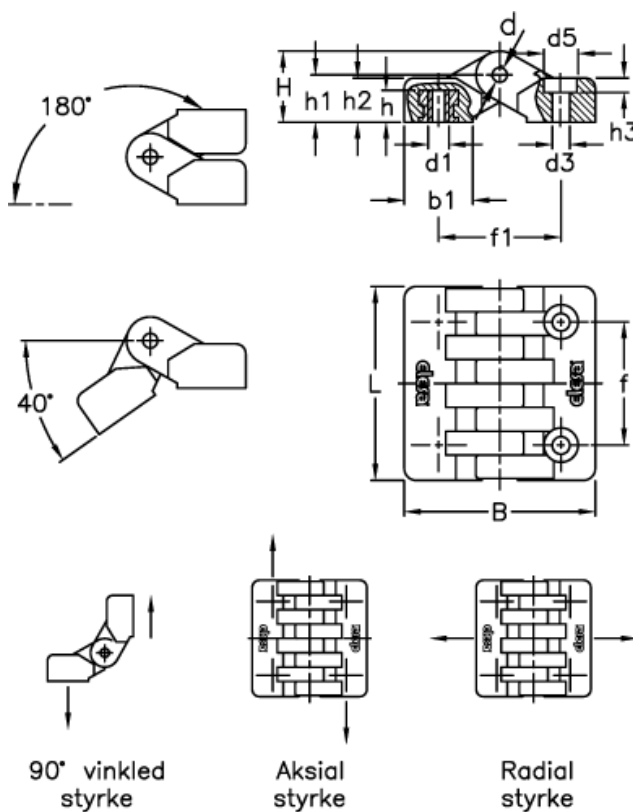


Varenummer: 2310422152
 Beskrivelse: E+G Hængsel
 CFA.49 B-M5-CH-5

Mål



90 graders brudstyrke R90 (N) = 1470	f +/-0,25 = 30.5	Max. 90 graders belastning E90 (N) = 170
Aksial brudstyrke Ra (N) = 3080	f1 +/-0,25 = 31.0	Max. aksial belastning Ea (N) = 360
B = 48.0	H = 19	Max. radial belastning Er (N) = 320
b1 = 17	h = 8.5	Max. tilspændingsmoment (Nm) = B: 5+
d = 4	h1 = 13	Radial brudstyrke Rr (N) = 2530
d1 = M5	h2 = 11.0	
d3 = 5.5	h3 = 5.5	
d5 = 10.0	L = 49.5	